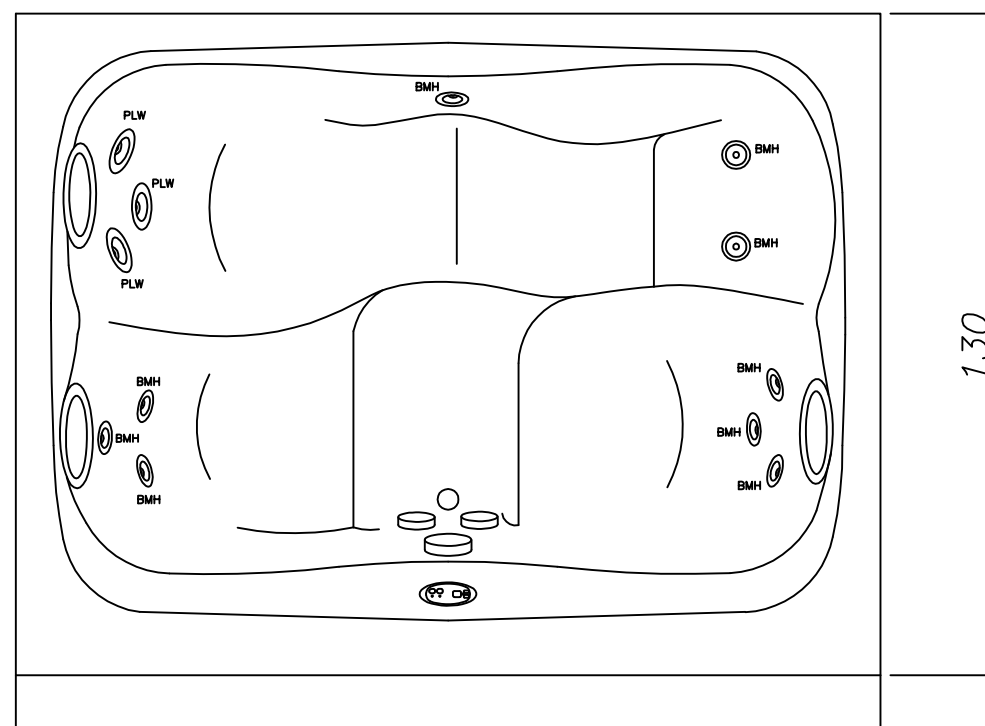
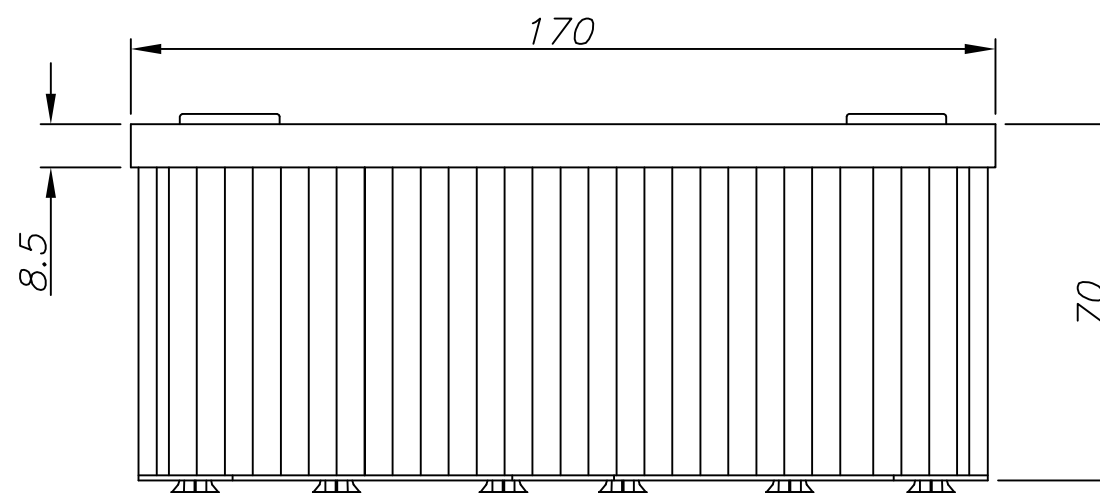




Spa *TERRACE* c/ Paineis

(Dimensões em cm)



ÁREA DE ACESSO

09	03	02	EA450	ACRÍLICO	550 litros
BMH	PLW	PO	BOMBA	ACABAMENTO	VOLUME
JATOS					
CARGA MÉDIA SOBRE O PISO: 430 kgf/m ²					
SPA TERRACE C/ PAINEL					
JACUZZI DO BRASIL LTDA.					
ESCALA:	1:20	DES.:	SANDEI	DATA:	09/12/2013