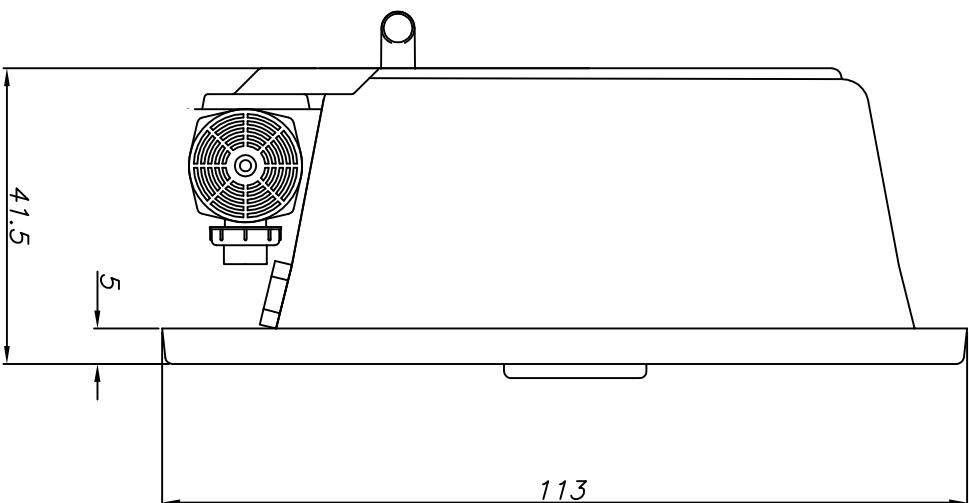
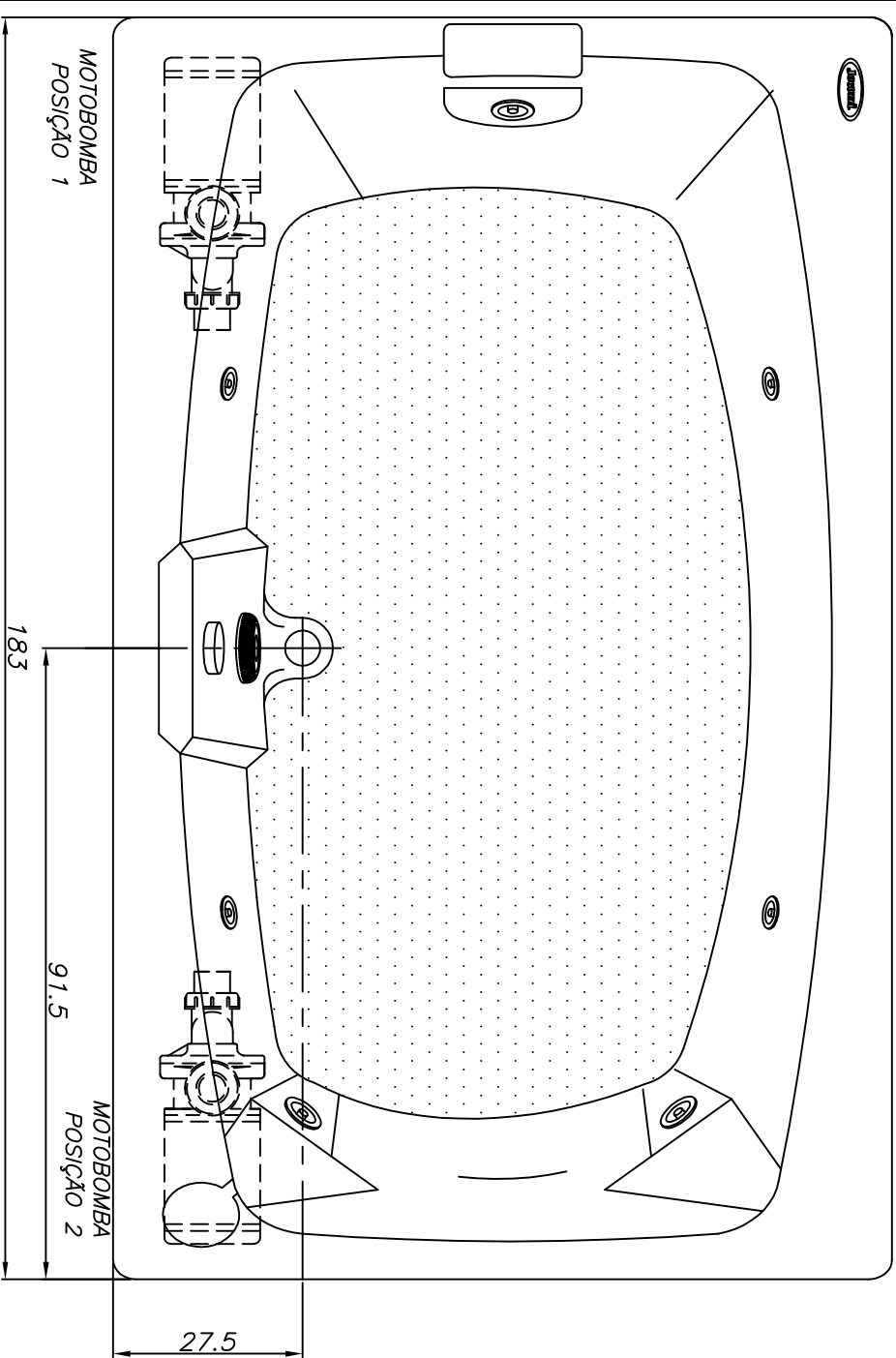
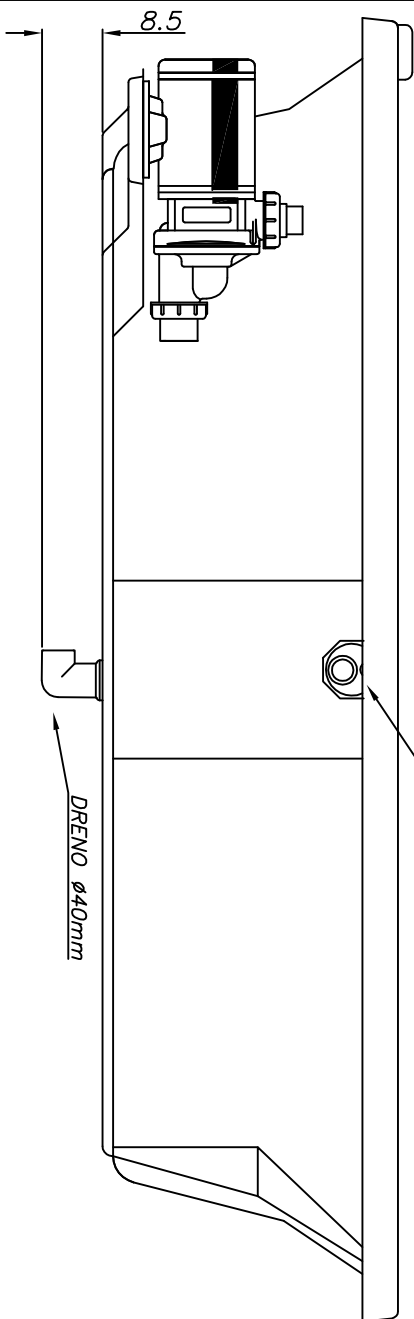




# Linha Authentic G2

ABASTECIMENTO 1/2" BSP



SEM AQUECEDOR	BOMBA WCA50	POTENCIA: 330W	
COM AQUECEDOR	BOMBA 75JH3	POTENCIA: 3400W	
PLX	2	ACRILICO	330 litros
4	BMH	PLW	VOLUME

CARGA MÉDIA SOBRE O PISO: 258 kgf/m<sup>2</sup>

BANHEIRA: **MYSIA G2** MODELO: MY183113G2

**JACUZZI DO BRASIL LTDA.**

ESCALA: 1:10 DES.: RMAZER DATA: 01/08/2011